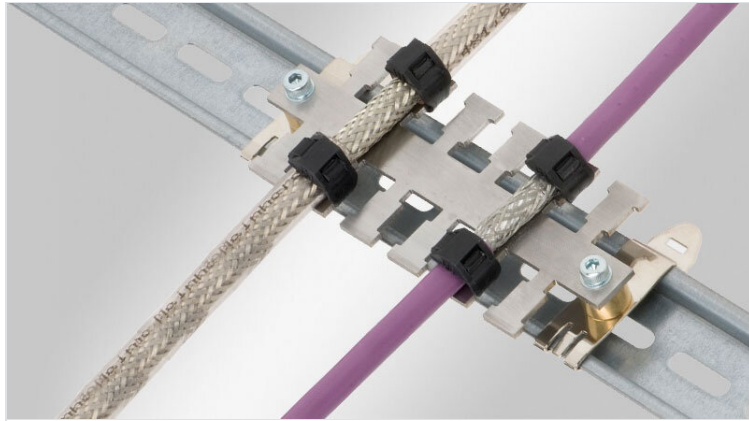


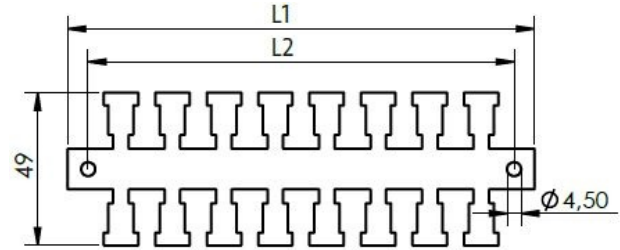
# KAFM-EMV Kabelabfangleisten

zur EMV Abschirmung und Zugentlastung



Die EMV Zugentlastungsleiste KAFM eignet sich zum Ableiten von Störungen, die auf dem Leitungsschirm auftreten können.

Die Montage erfolgt wahlweise direkt durch Anschrauben auf der Montageplatte, mit Schnappfuß Typ SF oder Schraubfuß SK auf der 35mm Hutschiene oder mit Schraubfüßen Typ SC auf der 30 mm C-Schiene mit Schlitzweite 16-17mm.



RoHS compliant

REACH COMPLIANCE

Made in Germany



## Technische Daten

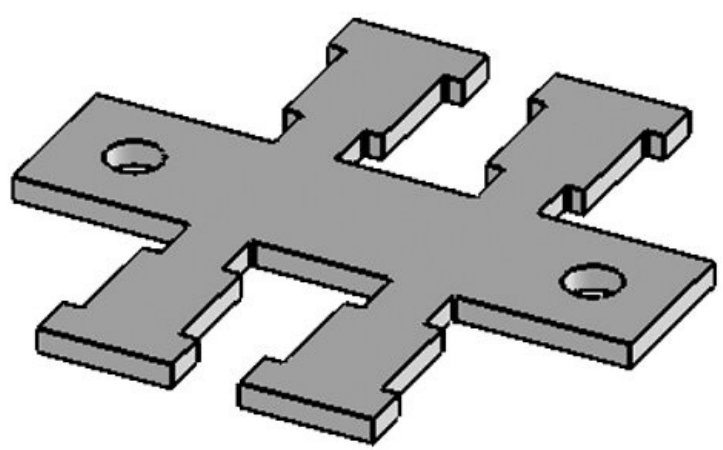
Material	Edelstahl
Eigenschaften	vibrationssicher
Montageart	Rasten,Schrauben

## Vorteile

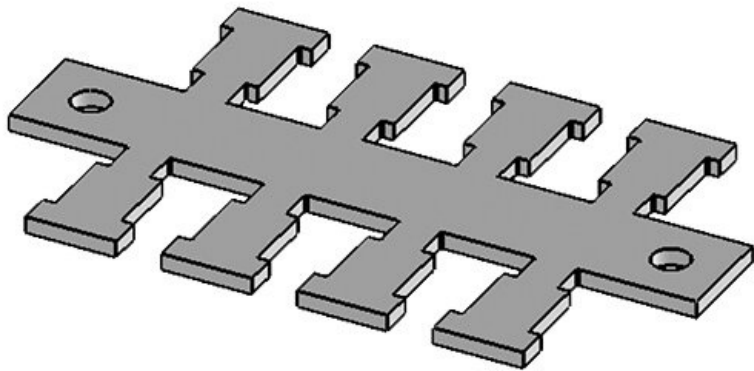
- Universelle Lösung

## Produktvarianten & Größen

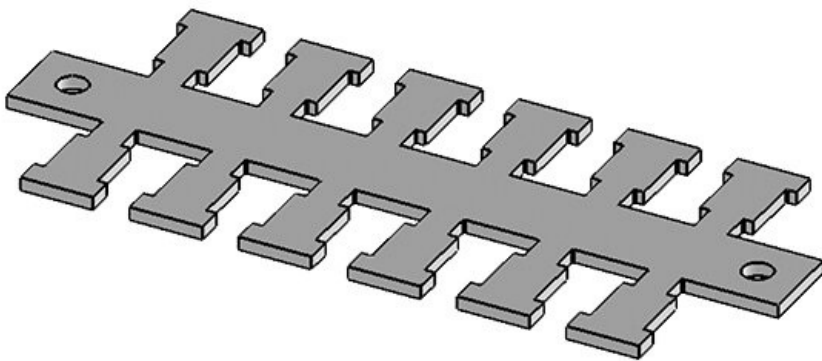
KAFM 2



Artikelnummer	<b>36422</b>	Länge L2	<b>37,5 mm</b>
EAN	<b>4251269302</b>	Breite	<b>49 mm</b>
	<b>657</b>	Höhe	<b>2 mm</b>
Verpackungseinheit	<b>1</b>	Anzahl Schraublöcher	<b>2</b>
Lochung	<b>M4</b>	Durchmesser Schraublöcher	<b>4,5</b>
Zugentlastung (nach EN 62444)	<b>1</b>	Anzahl Zähne	<b>2</b>
Für max. Anzahl Leitungen	<b>2</b>		
Länge L1	<b>50,5 mm</b>		

**KAFM 4**

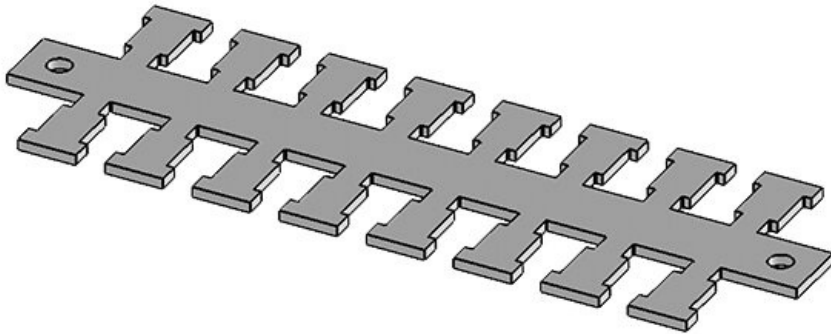
Artikelnummer	<b>36424</b>	Länge L2	<b>70,5 mm</b>
EAN	<b>4251269302</b>	Breite	<b>49 mm</b>
	<b>664</b>	Höhe	<b>2 mm</b>
Verpackungseinheit	<b>1</b>	Anzahl Schraublöcher	<b>2</b>
Lochung	<b>M4</b>	Durchmesser Schraublöcher	<b>4,5 mm</b>
Zugentlastung (nach EN 62444)	<b>1</b>	Anzahl Zähne	<b>4</b>
Für max. Anzahl Leitungen	<b>4</b>		
Länge L1	<b>83,5 mm</b>		

**KAFM 6**

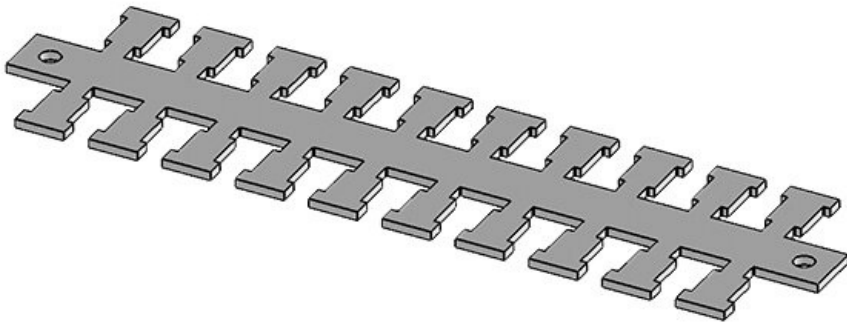
Artikelnummer	<b>36426</b>	Länge L2	<b>103,5 mm</b>
EAN	<b>4251269302</b>	Breite	<b>49 mm</b>
	<b>671</b>	Höhe	<b>2 mm</b>
Verpackungseinheit	<b>1</b>	Anzahl Schraublöcher	<b>2</b>
Lochung	<b>M4</b>	Durchmesser Schraublöcher	<b>4,5 mm</b>
Zugentlastung (nach EN 62444)	<b>1</b>	Anzahl Zähne	<b>6</b>
Für max. Anzahl Leitungen	<b>6</b>		
Länge L1	<b>116,5 mm</b>		

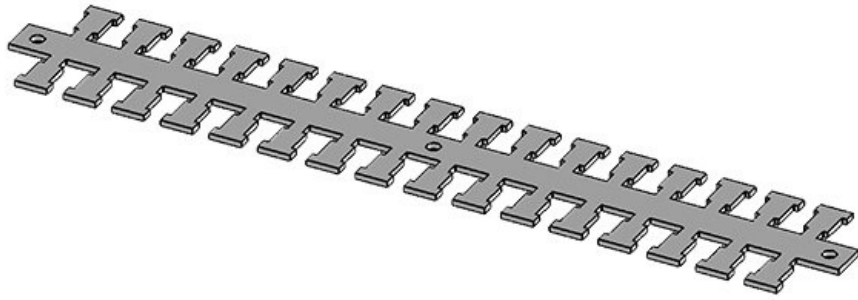
**KAFM 8**

Artikelnummer	<b>36428</b>	Länge L2	<b>136,5 mm</b>
EAN	<b>4251269302688</b>	Breite	<b>49 mm</b>
		Höhe	<b>2 mm</b>
Verpackungseinheit	<b>1</b>	Anzahl Schraublöcher	<b>2</b>
Lochung	<b>M4</b>	Durchmesser	<b>4,5 mm</b>
Zugentlastung (nach EN 62444)	<b>1</b>	Schraublöcher	
Für max. Anzahl Leitungen	<b>8</b>	Anzahl Zähne	<b>8</b>
Länge L1	<b>149,5 mm</b>		

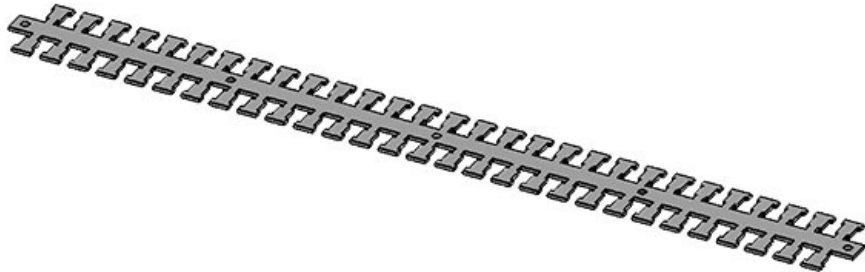
**KAFM 10**

Artikelnummer	<b>36430</b>	Länge L2	<b>169,5 mm</b>
EAN	<b>4251269302695</b>	Breite	<b>49 mm</b>
		Höhe	<b>2 mm</b>
Verpackungseinheit	<b>1</b>	Anzahl Schraublöcher	<b>2</b>
Lochung	<b>M4</b>	Durchmesser	<b>4,5 mm</b>
Zugentlastung (nach EN 62444)	<b>1</b>	Schraublöcher	
Für max. Anzahl Leitungen	<b>10</b>	Anzahl Zähne	<b>10</b>
Länge L1	<b>182,5 mm</b>		



**KAFM 16**

Artikelnummer	<b>36530</b>	Länge L2	<b>268,5 mm</b>
EAN	<b>4251269303081</b>	Breite	<b>49 mm</b>
		Höhe	<b>2 mm</b>
Verpackungseinheit	<b>1</b>	Anzahl Schraublöcher	<b>3</b>
Lochung	<b>M4</b>	Durchmesser	<b>4,5 mm</b>
Zugentlastung (nach EN 62444)	<b>1</b>	Schraublöcher	<b>16</b>
Für max. Anzahl Leitungen	<b>16</b>		
Länge L1	<b>281,5 mm</b>		

**KAFM 29**

Artikelnummer	<b>36540</b>	Länge L2	<b>481,5 mm</b>
EAN	<b>4251269303098</b>	Breite	<b>49 mm</b>
		Höhe	<b>2 mm</b>
Verpackungseinheit	<b>1</b>	Anzahl Schraublöcher	<b>5</b>
Lochung	<b>M4</b>	Durchmesser	<b>4,5 mm</b>
Zugentlastung (nach EN 62444)	<b>1</b>	Schraublöcher	<b>29</b>
Für max. Anzahl Leitungen	<b>29</b>		
Länge L1	<b>494,5 mm</b>		

**KAFM 59**

Artikelnummer	<b>36550</b>	Länge L2	<b>978 mm</b>
EAN	<b>4251269303</b>	Breite	<b>49 mm</b>
	<b>104</b>	Höhe	<b>2 mm</b>
Verpackungseinheit	<b>1</b>	Anzahl Schraublöcher	<b>5</b>
Lochung	<b>M4</b>	Durchmesser	<b>4,5 mm</b>
Zugentlastung	<b>1</b>	Schraublöcher	
(nach EN 62444)		Anzahl Zähne	<b>59</b>
Für max. Anzahl Leitungen	<b>59</b>		
Länge L1	<b>990 mm</b>		

**KAFM 59 zn**

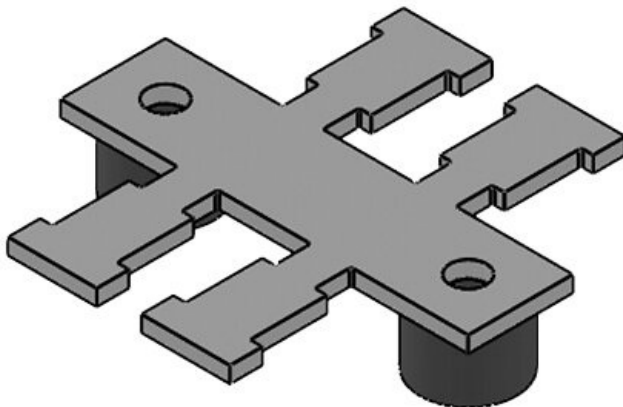
Artikelnummer	<b>36562</b>	Länge L2	<b>978 mm</b>
EAN	<b>4251269303</b>	Breite	<b>49 mm</b>
	<b>111</b>	Höhe	<b>2 mm</b>
Verpackungseinheit	<b>1</b>	Anzahl Schraublöcher	<b>5</b>
Lochung	<b>M4</b>	Durchmesser	<b>4,5 mm</b>
Zugentlastung	<b>1</b>	Schraublöcher	
(nach EN 62444)		Anzahl Zähne	<b>59</b>
Für max. Anzahl Leitungen	<b>59</b>		
Länge L1	<b>990 mm</b>		





Artikelnummer **36234**  
EAN **4251269302**  
**275**  
Verpackungseinheit **10**  
Lochung **M4**  
Zugentlastung **1**  
(nach EN 62444)  
Länge **12 mm**  
Höhe **8 mm**

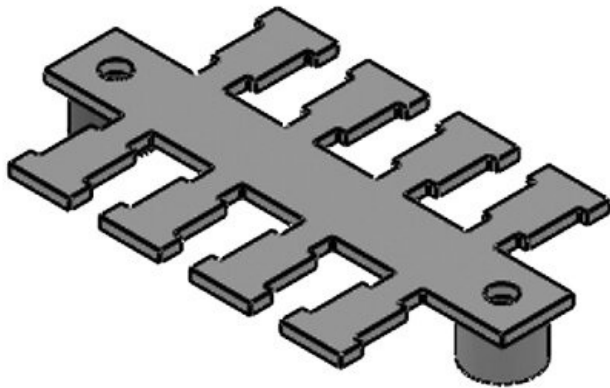
KAFM 2|DH



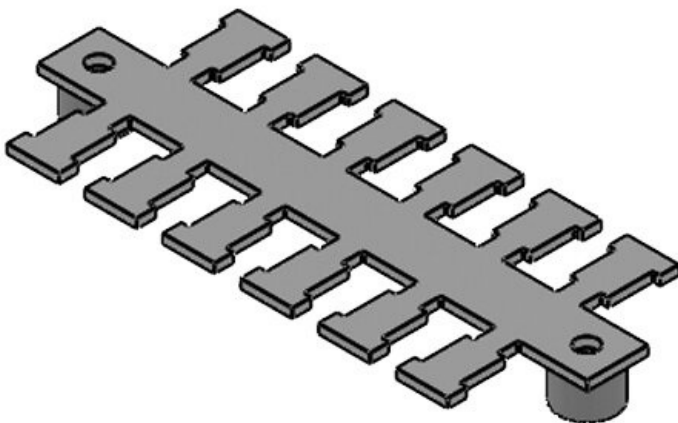
Artikelnummer **36482**      Breite **49 mm**  
EAN **4251269302**      Höhe **10 mm**  
**930**      Anzahl **2**  
Verpackungseinheit **1**      Schraublöcher  
Zugentlastung **1**      Durchmesser **4,5 mm**  
(nach EN 62444)      Schraublöcher  
Für max. Anzahl **2**      Anzahl Zähne **2**  
Leitungen  
Länge L1 **50,5 mm**  
Länge L2 **37,5 mm**

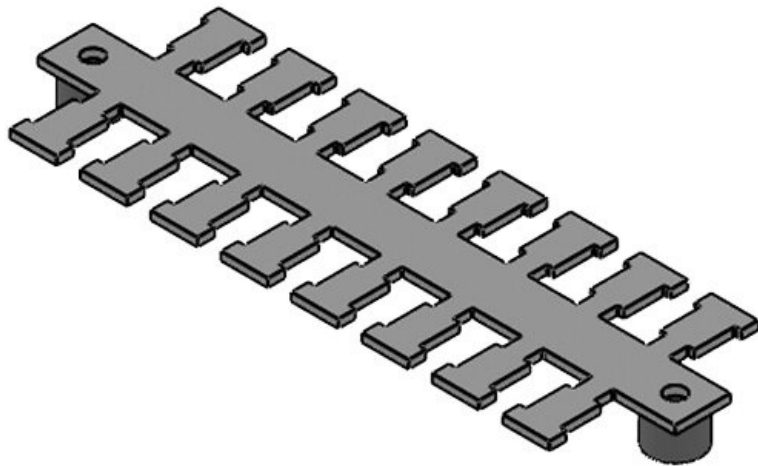
**KAFM 4|DH**

Artikelnummer	<b>36484</b>	Breite	<b>49 mm</b>
EAN	<b>4251269302</b>	Höhe	<b>10 mm</b>
	<b>947</b>	Anzahl	<b>2</b>
Verpackungseinheit	<b>1</b>	Schraublöcher	
Zugentlastung (nach EN 62444)	<b>1</b>	Durchmesser	<b>4,5 mm</b>
Für max. Anzahl Leitungen	<b>4</b>	Schraublöcher	
Länge L1	<b>83,5 mm</b>	Anzahl Zähne	<b>4</b>
Länge L2	<b>70,5 mm</b>		

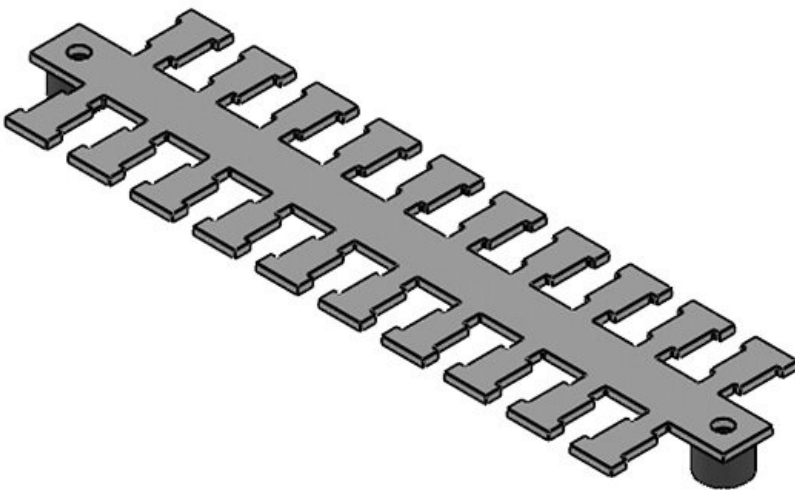
**KAFM 6|DH**

Artikelnummer	<b>36486</b>	Breite	<b>49 mm</b>
EAN	<b>4251269302</b>	Höhe	<b>10 mm</b>
	<b>954</b>	Anzahl	<b>2</b>
Verpackungseinheit	<b>1</b>	Schraublöcher	
Zugentlastung (nach EN 62444)	<b>1</b>	Durchmesser	<b>4,5 mm</b>
Für max. Anzahl Leitungen	<b>6</b>	Schraublöcher	
Länge L1	<b>116,5 mm</b>	Anzahl Zähne	<b>6</b>
Länge L2	<b>103,5 mm</b>		



**KAFM 8|DH**

Artikelnummer	<b>36488</b>	Breite	<b>49 mm</b>
EAN	<b>4251269302</b>	Höhe	<b>10 mm</b>
	<b>961</b>	Anzahl	<b>2</b>
Verpackungseinheit	<b>1</b>	Schraublöcher	
Zugentlastung (nach EN 62444)	<b>1</b>	Durchmesser	<b>4,5 mm</b>
Für max. Anzahl Leitungen	<b>8</b>	Schraublöcher	
Länge L1	<b>149,5 mm</b>	Anzahl Zähne	<b>8</b>
Länge L2	<b>136,5 mm</b>		

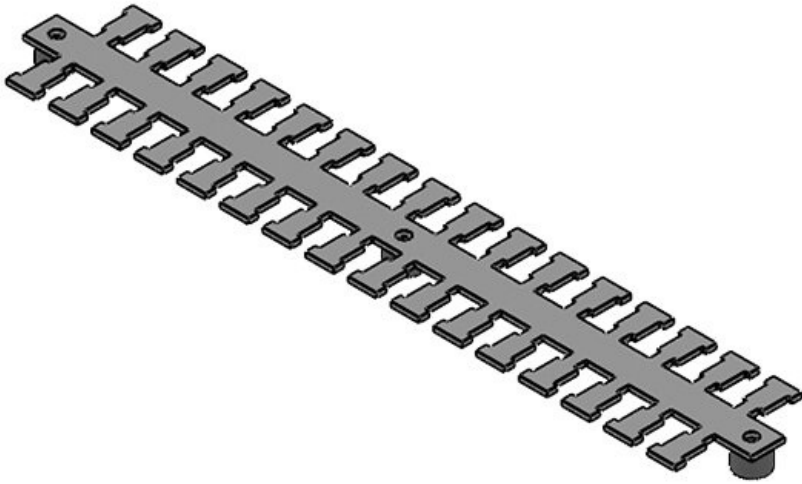
**KAFM 10|DH**

Artikelnummer	<b>36490</b>	Breite	<b>49 mm</b>
EAN	<b>4251269302</b>	Höhe	<b>10 mm</b>
	<b>978</b>	Anzahl	<b>2</b>
Verpackungseinheit	<b>1</b>	Schraublöcher	
Zugentlastung (nach EN 62444)	<b>1</b>	Durchmesser	<b>4,5 mm</b>
Für max. Anzahl Leitungen	<b>10</b>	Schraublöcher	
Länge L1	<b>182,5 mm</b>	Anzahl Zähne	<b>10</b>
Länge L2	<b>169,5 mm</b>		

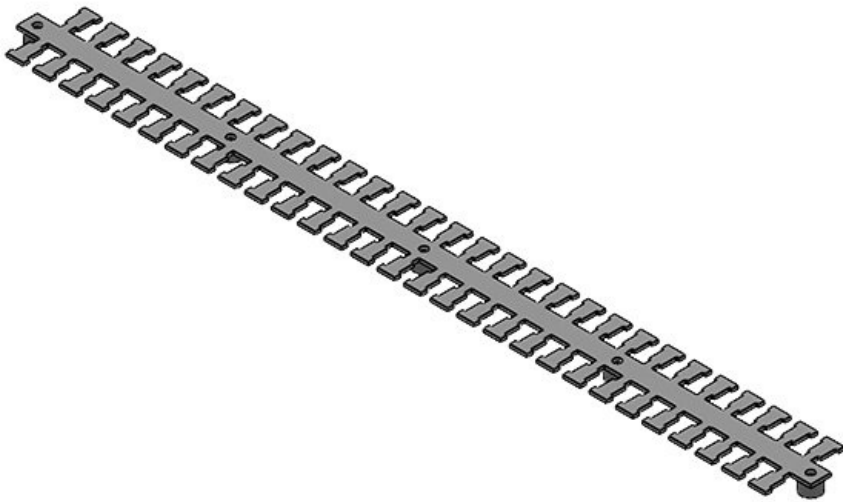


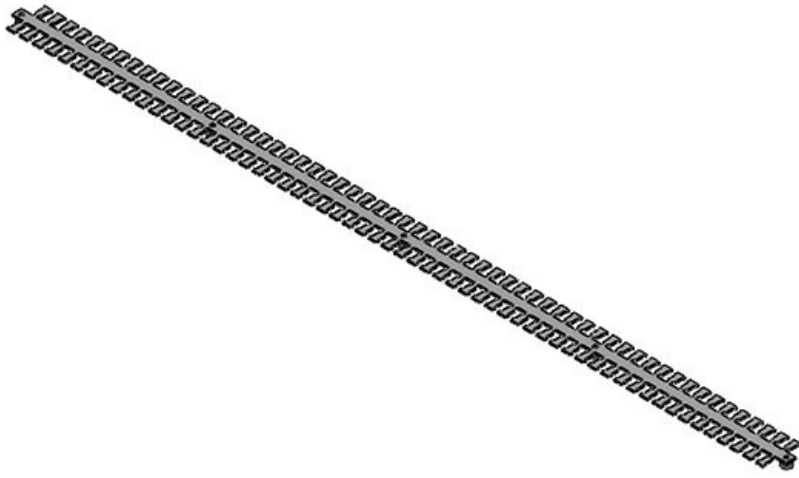
**KAFM 16|DH**

Artikelnummer	<b>36460</b>	Breite	<b>49 mm</b>
EAN	<b>4251269302</b>	Höhe	<b>10 mm</b>
	<b>848</b>	Anzahl	<b>3</b>
Verpackungseinheit	<b>1</b>	Schraublöcher	
Zugentlastung (nach EN 62444)	<b>1</b>	Durchmesser	<b>4,5 mm</b>
Für max. Anzahl Leitungen	<b>16</b>	Schraublöcher	
Länge L1	<b>281,5 mm</b>	Anzahl Zähne	<b>16</b>
Länge L2	<b>268,5 mm</b>		

**KAFM 29|DH**

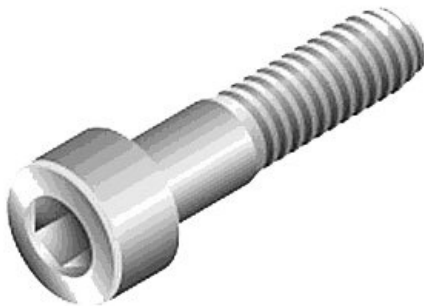
Artikelnummer	<b>36462</b>	Breite	<b>49 mm</b>
EAN	<b>4251269302</b>	Höhe	<b>10 mm</b>
	<b>855</b>	Anzahl	<b>5</b>
Verpackungseinheit	<b>1</b>	Schraublöcher	
Zugentlastung (nach EN 62444)	<b>1</b>	Durchmesser	<b>4,5 mm</b>
Für max. Anzahl Leitungen	<b>29</b>	Schraublöcher	
Länge L1	<b>494,5 mm</b>	Anzahl Zähne	<b>29</b>
Länge L2	<b>481,5 mm</b>		





Artikelnummer	<b>36464</b>	Breite	<b>49 mm</b>
EAN	<b>4251269302</b>	Höhe	<b>10 mm</b>
	<b>862</b>	Anzahl	<b>5</b>
Verpackungseinheit	<b>1</b>	Schraublöcher	
Zugentlastung	<b>1</b>	Durchmesser	<b>4,5 mm</b>
(nach EN 62444)		Schraublöcher	
Für max. Anzahl Leitungen	<b>59</b>	Anzahl Zähne	<b>59</b>
Länge L1	<b>990 mm</b>		
Länge L2	<b>978 mm</b>		

Schraube M4 x 16 DIN 912

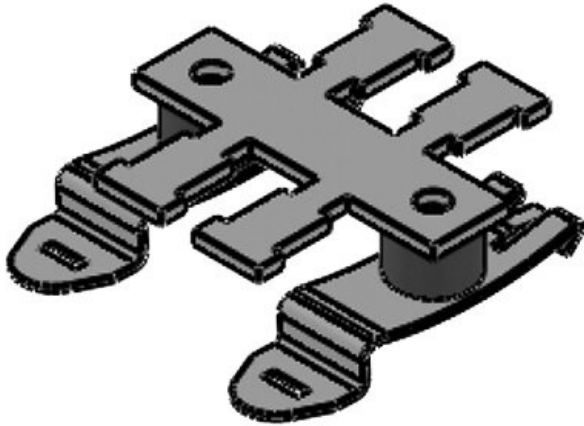


Artikelnummer	<b>99017</b>
EAN	<b>4251269316</b>
	<b>494</b>
Verpackungseinheit	<b>10</b>
Zugentlastung	<b>1</b>
(nach EN 62444)	
Länge	<b>20 mm</b>
Höhe	<b>7 mm</b>

KAFM 2|SF

Artikelnummer **36442** Länge L1 **50,5 mm**  
EAN **4251269302756** Länge L2 **37,5 mm**  
Anzahl Zähne **2**

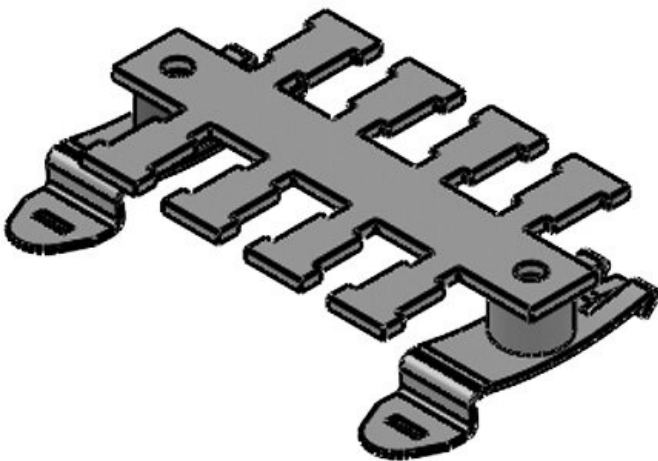
Verpackungseinheit **1**  
Breite **49 mm**  
Höhe **19 mm**  
Zugentlastung **1**  
(nach EN 62444)  
Für max. **2**  
Anzahl Leitungen



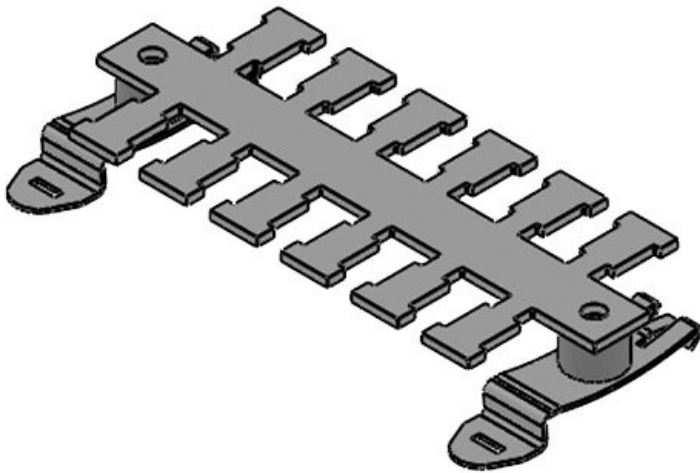
KAFM 4|SF

Artikelnummer **36444** Länge L1 **83,5 mm**  
EAN **4251269302763** Länge L2 **70,5 mm**  
Anzahl Zähne **4**

Verpackungseinheit **1**  
Breite **49 mm**  
Höhe **19 mm**  
Zugentlastung **1**  
(nach EN 62444)  
Für max. **4**  
Anzahl Leitungen



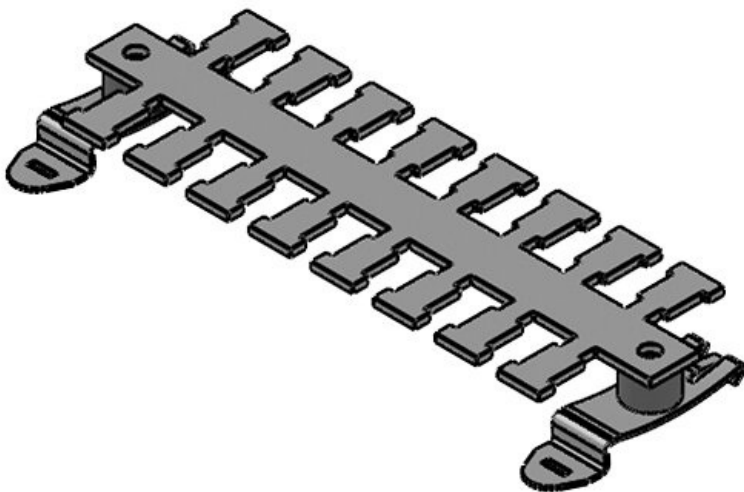
**KAFM 6|SF**



Artikelnummer **36446** Länge L1 **116,5 mm**  
EAN **4251269302** Länge L2 **103,5 mm**  
**770** Anzahl Zähne **6**

Verpackungsei **1**  
nheit  
Breite **49 mm**  
Höhe **19 mm**  
Zugentlastung **1**  
(nach EN  
62444)  
Für max. **6**  
Anzahl  
Leitungen

**KAFM 8|SF**



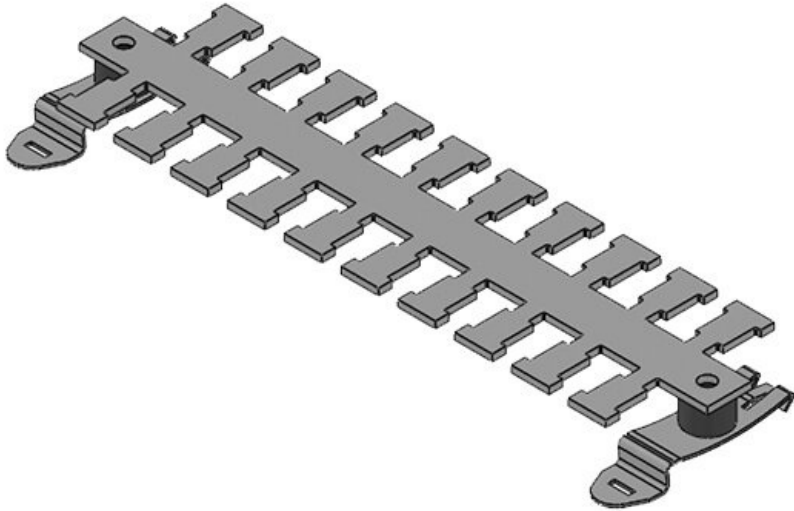
Artikelnummer **36448** Länge L1 **149,5 mm**  
EAN **4251269302** Länge L2 **136,5 mm**  
**787** Anzahl Zähne **8**

Verpackungsei **1**  
nheit  
Breite **49 mm**  
Höhe **19 mm**  
Zugentlastung **1**  
(nach EN  
62444)  
Für max. **8**  
Anzahl  
Leitungen

**KAFM 10|SF**

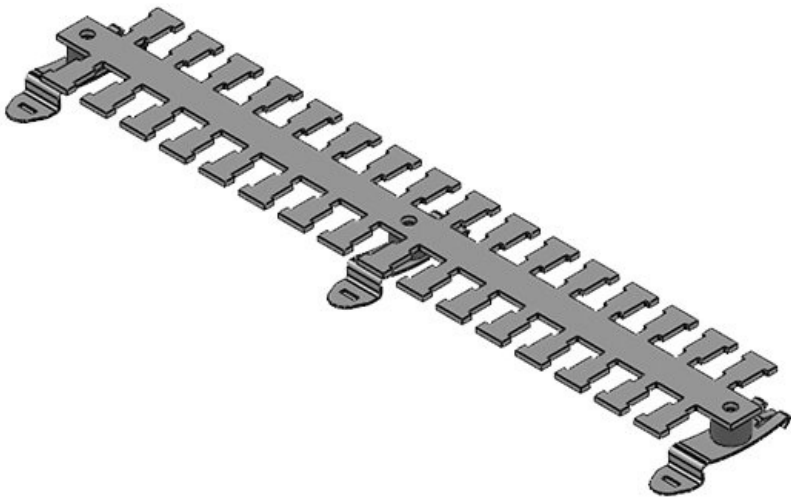
Artikelnummer **36450** Länge L1 **182,5 mm**  
EAN **4251269302794** Länge L2 **169,5 mm**  
Anzahl Zähne **10**

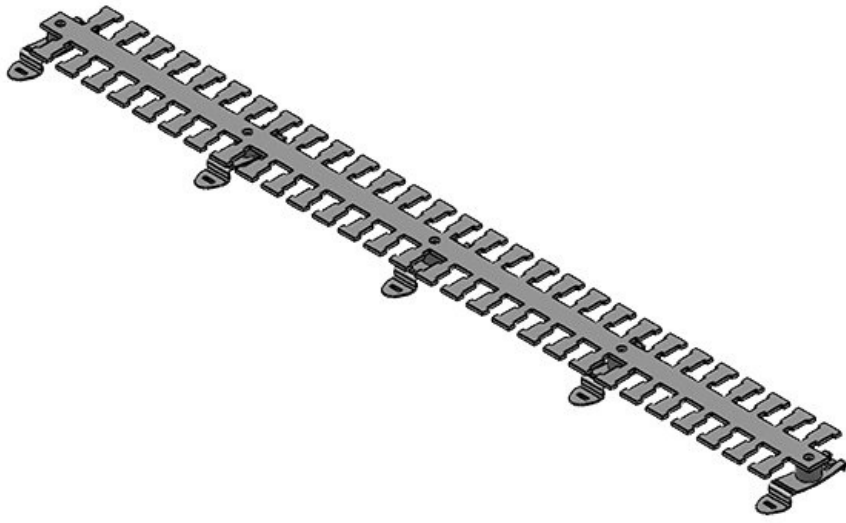
Verpackungseinheit **1**  
Breite **49 mm**  
Höhe **19 mm**  
Zugentlastung **1**  
(nach EN 62444)  
Für max. Anzahl Leitungen **10**

**KAFM 16|SF**

Artikelnummer **36452** Länge L1 **281,5 mm**  
EAN **4251269302800** Länge L2 **268,5 mm**  
Anzahl Zähne **16**

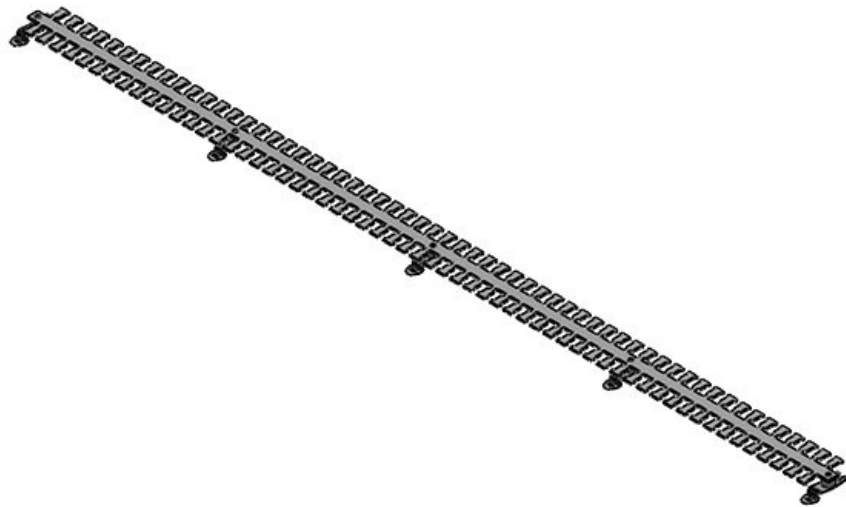
Verpackungseinheit **1**  
Breite **49 mm**  
Höhe **19 mm**  
Zugentlastung **1**  
(nach EN 62444)  
Für max. Anzahl Leitungen **16**



**KAFM 29|SF**

Artikelnummer **36454** Länge L1 **494,5 mm**  
EAN **4251269302817** Länge L2 **481,5 mm**  
Anzahl Zähne **29**

Verpackungseinheit **1**  
Breite **49 mm**  
Höhe **19 mm**  
Zugentlastung **1**  
(nach EN 62444)  
Für max. **29**  
Anzahl Leitungen

**KAFM 59|SF**

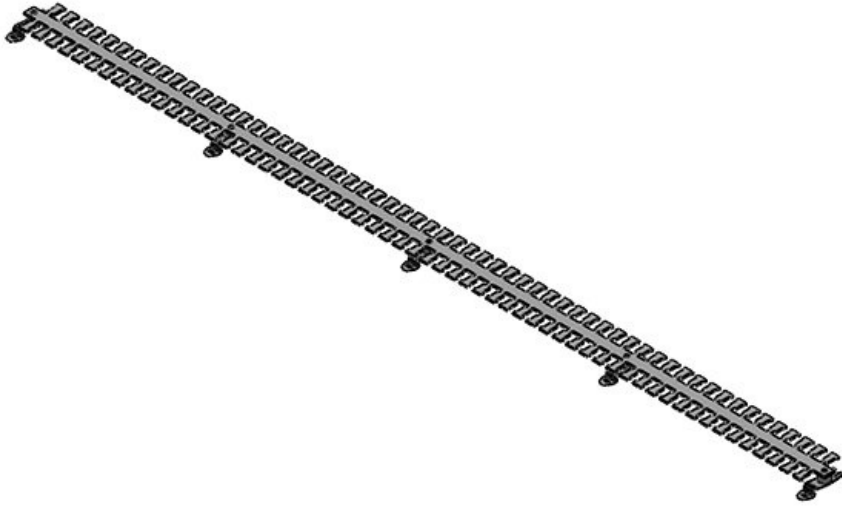
Artikelnummer **36458** Länge L1 **990 mm**  
EAN **4251269302824** Länge L2 **978 mm**  
Anzahl Zähne **59**

Verpackungseinheit **1**  
Breite **49 mm**  
Höhe **19 mm**  
Zugentlastung **1**  
(nach EN 62444)  
Für max. **59**  
Anzahl Leitungen

KAFM 59|SF zn

Artikelnummer **36459** Länge L1 **990 mm**  
EAN **4251269302831** Länge L2 **978 mm**  
Anzahl Zähne **59**

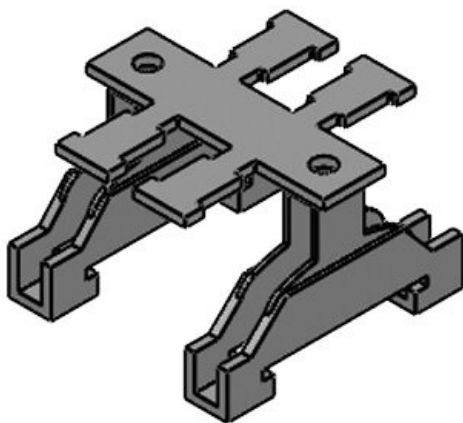
Verpackungseinheit **1**  
Breite **49 mm**  
Höhe **19 mm**  
Zugentlastung **1**  
(nach EN 62444)  
Für max. **59**  
Anzahl  
Leitungen



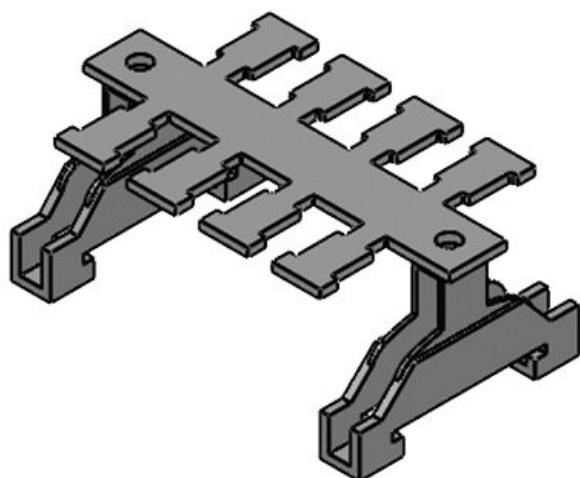
KAFM 2|SK

Artikelnummer **36432** Länge L1 **50,5 mm**  
EAN **4251269302701** Länge L2 **37,5 mm**  
Anzahl Zähne **2**

Verpackungseinheit **1**  
Breite **49 mm**  
Höhe **36 mm**  
Zugentlastung **1**  
(nach EN 62444)  
Für max. **2**  
Anzahl  
Leitungen



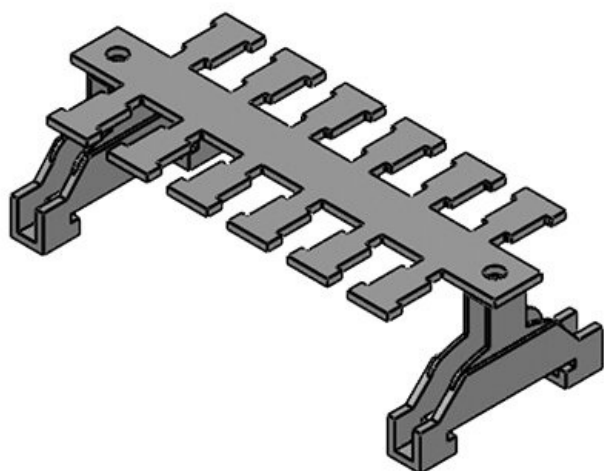
**KAFM 4|SK**



Artikelnummer **36434** Länge L1 **83,5 mm**  
EAN **4251269302** Länge L2 **70,5 mm**  
**718** Anzahl Zähne **4**

Verpackungsei **1**  
nheit  
Breite **49 mm**  
Höhe **36 mm**  
Zugentlastung **1**  
(nach EN  
62444)  
Für max. **4**  
Anzahl  
Leitungen

**KAFM 6|SK**



Artikelnummer **36436** Länge L1 **116,5 mm**  
EAN **4251269302** Länge L2 **103,5 mm**  
**725** Anzahl Zähne **6**

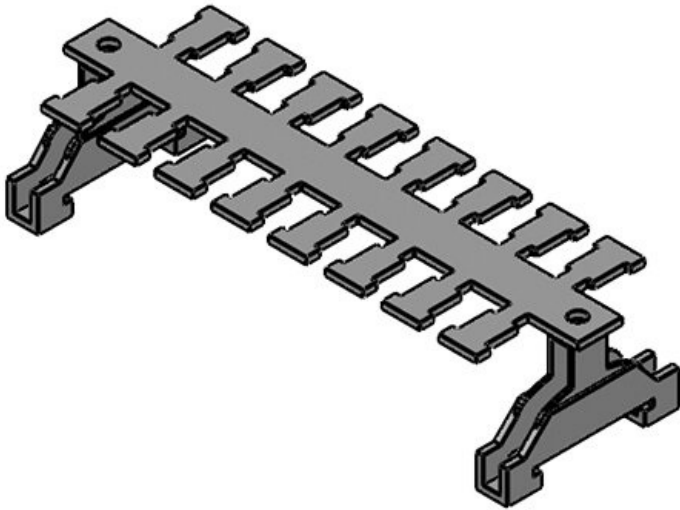
Verpackungsei **1**  
nheit  
Breite **49 mm**  
Höhe **36 mm**  
Zugentlastung **1**  
(nach EN  
62444)  
Für max. **6**  
Anzahl  
Leitungen



**KAFM 8|SK**

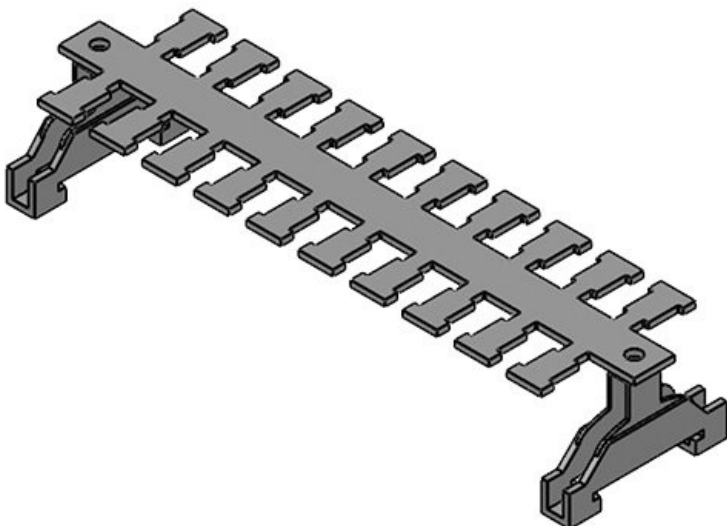
Artikelnummer **36438** Länge L1 **149,5 mm**  
EAN **4251269302732** Länge L2 **136,5 mm**  
Anzahl Zähne **8**

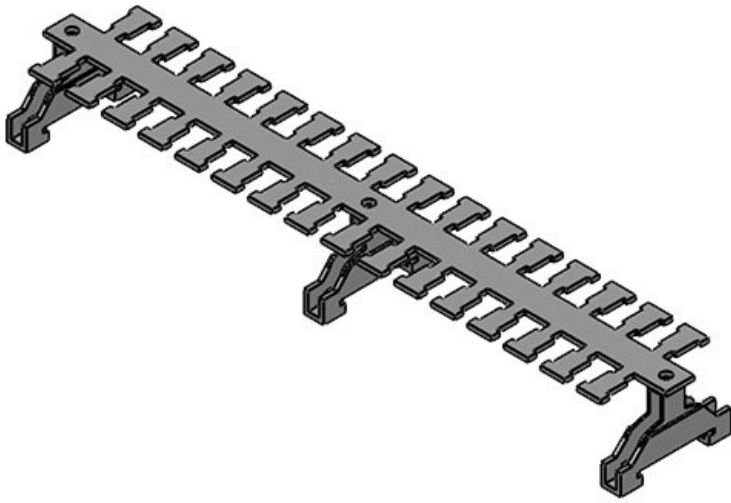
Verpackungseinheit **1**  
Breite **49 mm**  
Höhe **36 mm**  
Zugentlastung **1**  
(nach EN 62444)  
Für max. **8**  
Anzahl  
Leitungen

**KAFM 10|SK**

Artikelnummer **36440** Länge L1 **182,5 mm**  
EAN **4251269302749** Länge L2 **169,5 mm**  
Anzahl Zähne **10**

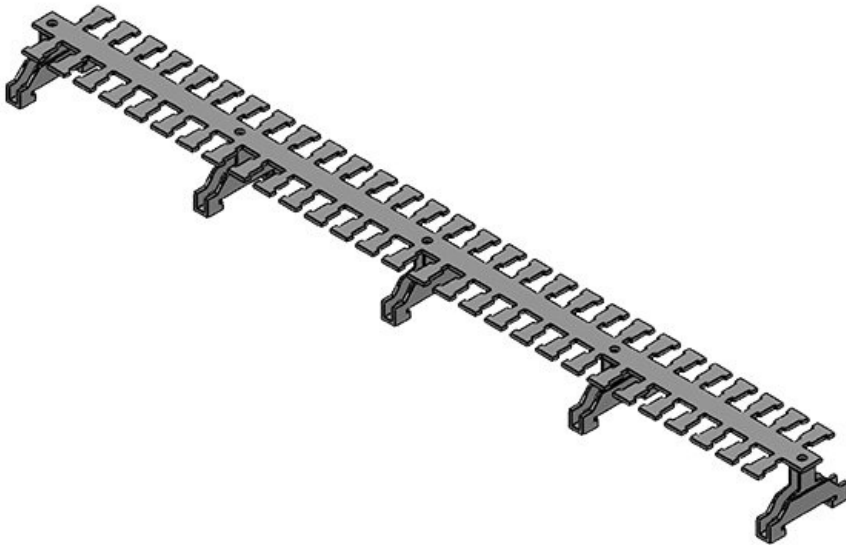
Verpackungseinheit **1**  
Breite **49 mm**  
Höhe **36 mm**  
Zugentlastung **1**  
(nach EN 62444)  
Für max. **10**  
Anzahl  
Leitungen



**KAFM 16|SK**

Artikelnummer **36470** Länge L1 **281,5 mm**  
EAN **4251269302** Länge L2 **268,5 mm**  
**909** Anzahl Zähne **16**

Verpackungsei **1**  
nheit  
Breite **49 mm**  
Höhe **36 mm**  
Zugentlastung **1**  
(nach EN  
62444)  
Für max. **16**  
Anzahl  
Leitungen

**KAFM 29|SK**

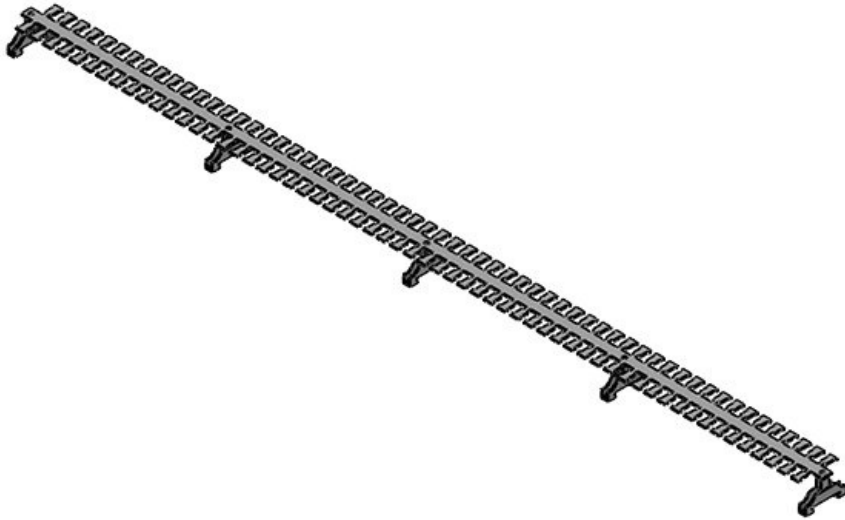
Artikelnummer **36471** Länge L1 **494,5 mm**  
EAN **4251269302** Länge L2 **481,5 mm**  
**916** Anzahl Zähne **29**

Verpackungsei **1**  
nheit  
Breite **49 mm**  
Höhe **36 mm**  
Zugentlastung **1**  
(nach EN  
62444)  
Für max. **29**  
Anzahl  
Leitungen

KAFM 59|SK

Artikelnummer **36472** Länge L1 **990 mm**  
EAN **4251269302** Länge L2 **978 mm**  
**923** Anzahl Zähne **59**

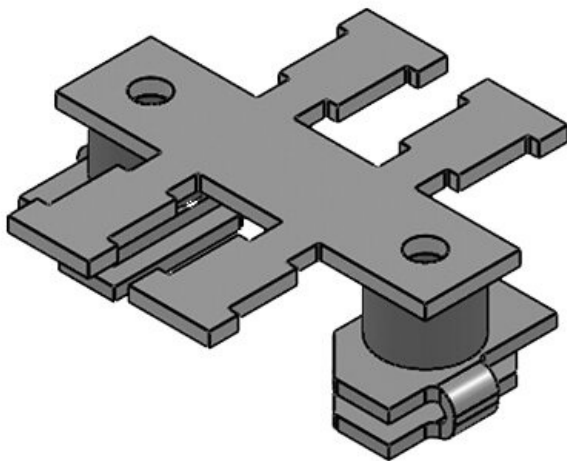
Verpackungsei  
nheit **1**  
Breite **49 mm**  
Höhe **36 mm**  
Zugentlastung **1**  
(nach EN  
62444)  
Für max. **59**  
Anzahl  
Leitungen

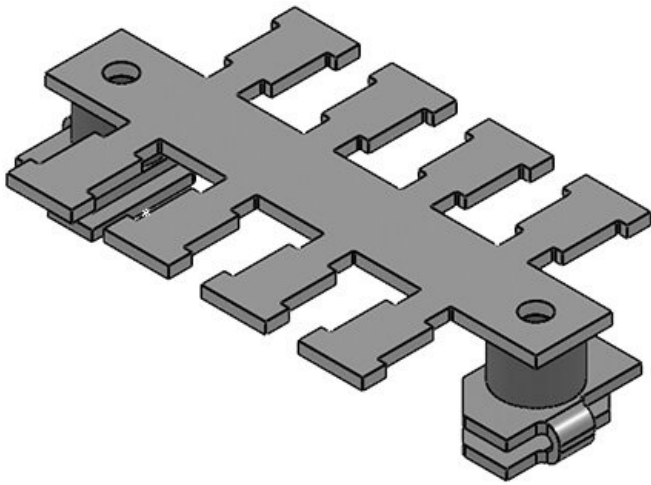


KAFM 2|SC

Artikelnummer **36412** Länge L1 **50,5 mm**  
EAN **4251269302** Länge L2 **37,5 mm**  
**619** Anzahl Zähne **2**

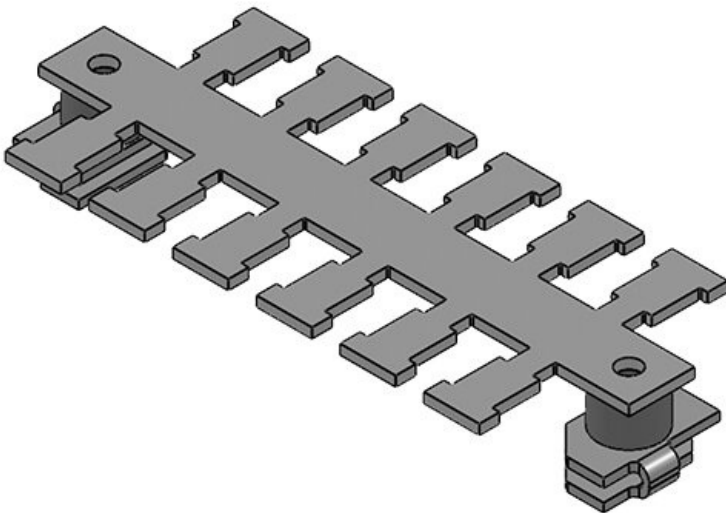
Verpackungsei  
nheit **1**  
Breite **49 mm**  
Höhe **19 mm**  
Zugentlastung **1**  
(nach EN  
62444)  
Für max. **2**  
Anzahl  
Leitungen



**KAFM 4|SC**

Artikelnummer **36414** Länge L1 **83,5 mm**  
EAN **4251269302626** Länge L2 **70,5 mm**  
Anzahl Zähne **4**

Verpackungseinheit **1**  
Breite **49 mm**  
Höhe **19 mm**  
Zugentlastung **1**  
(nach EN 62444)  
Für max. Anzahl Leitungen **4**

**KAFM 6|SC**

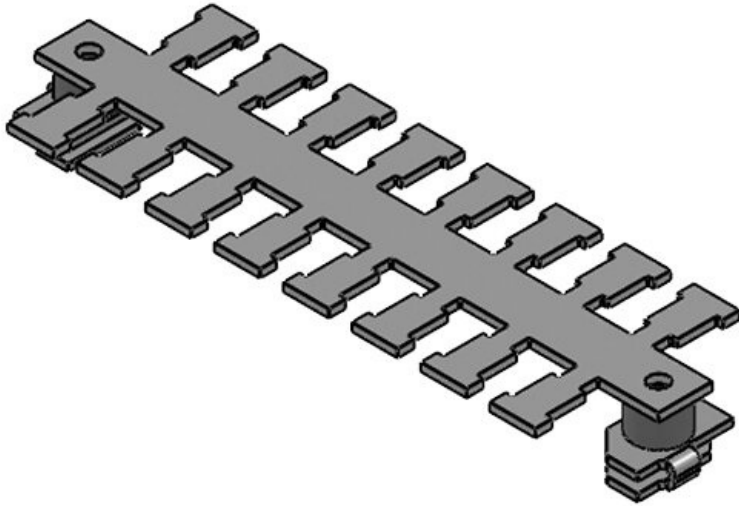
Artikelnummer **36416** Länge L1 **116,5 mm**  
EAN **4251269302633** Länge L2 **103,5 mm**  
Anzahl Zähne **6**

Verpackungseinheit **1**  
Breite **49 mm**  
Höhe **19 mm**  
Zugentlastung **1**  
(nach EN 62444)  
Für max. Anzahl Leitungen **6**

**KAFM 8|SC**

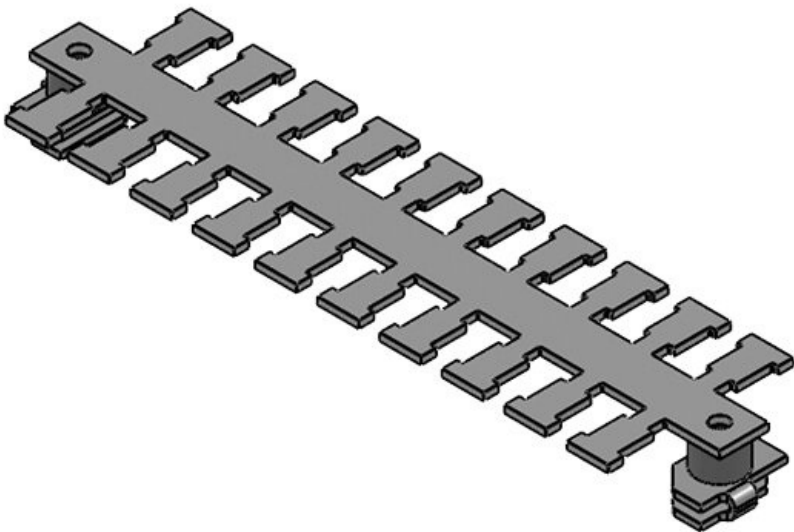
Artikelnummer **36418** Länge L1 **149,5 mm**  
EAN **4251269302640** Länge L2 **136,5 mm**  
Anzahl Zähne **8**

Verpackungseinheit **1**  
Breite **49 mm**  
Höhe **19 mm**  
Zugentlastung **1**  
(nach EN 62444)  
Für max. Anzahl Leitungen **8**

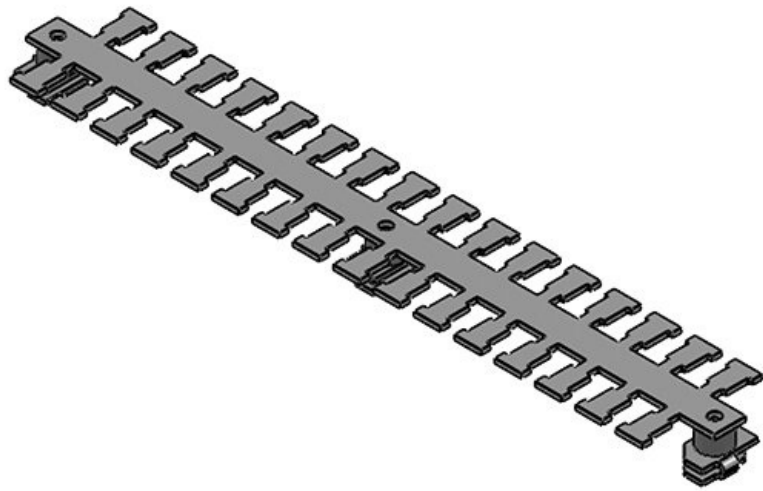
**KAFM 10|SC**

Artikelnummer **36400** Länge L1 **182,5 mm**  
EAN **4251269302602** Länge L2 **169,5 mm**  
Anzahl Zähne **10**

Verpackungseinheit **1**  
Breite **49 mm**  
Höhe **19 mm**  
Zugentlastung **1**  
(nach EN 62444)  
Für max. Anzahl Leitungen **10**



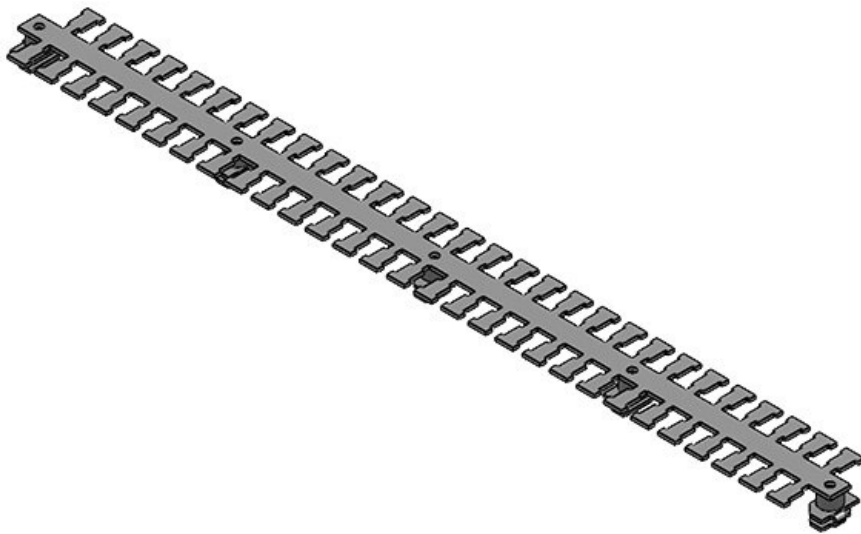
**KAFM 16|SC**



Artikelnummer **36465** Länge L1 **281,5 mm**  
EAN **4251269302879** Länge L2 **268,5 mm**  
Anzahl Zähne **16**

Verpackungseinheit **1**  
Breite **49 mm**  
Höhe **19 mm**  
Zugentlastung **1**  
(nach EN 62444)  
Für max. **16**  
Anzahl Leitungen

**KAFM 29|SC**



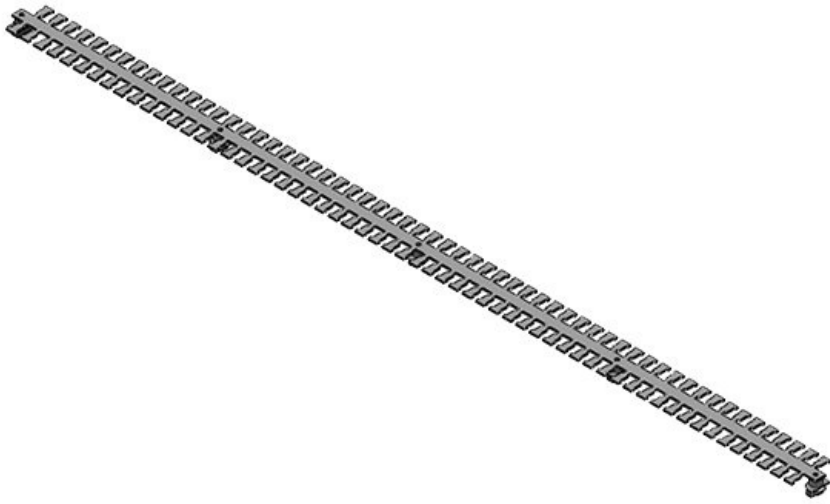
Artikelnummer **36466** Länge L1 **494,5 mm**  
EAN **4251269302886** Länge L2 **481,5 mm**  
Anzahl Zähne **29**

Verpackungseinheit **1**  
Breite **49 mm**  
Höhe **19 mm**  
Zugentlastung **1**  
(nach EN 62444)  
Für max. **29**  
Anzahl Leitungen

KAFM 59|SC

Artikelnummer **36467** Länge L1 **990 mm**  
EAN **4251269302** Länge L2 **978 mm**  
**893** Anzahl Zähne **59**

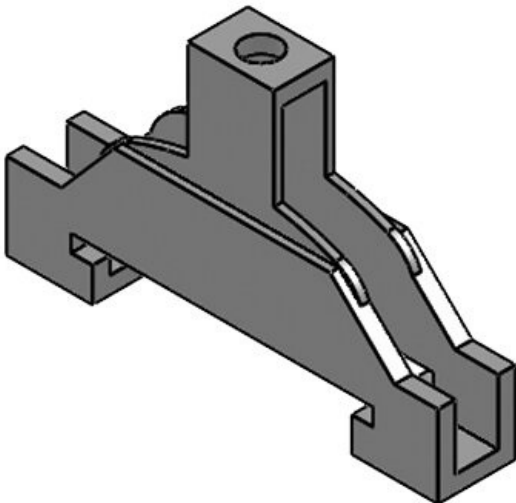
Verpackungsei  
nheit **1**  
Breite **49 mm**  
Höhe **19 mm**  
Zugentlastung **1**  
(nach EN  
62444)  
Für max. **59**  
Anzahl  
Leitungen

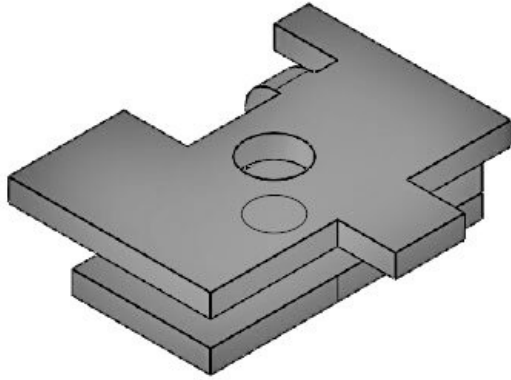


SK lose

Artikelnummer **36232** Durchmesser **5,1 mm**  
EAN **4251269302** Schraublöcher  
**268**

Verpackungsei  
nheit **10**  
Länge **50 mm**  
Breite **9 mm**  
Höhe **31 mm**  
Anzahl **1**  
Schraublöcher





Artikelnummer	<b>36220</b>	Anzahl	<b>1</b>
EAN	<b>4251269302</b>	Schraublöcher	
	<b>183</b>	Durchmesser	<b>4,1 mm</b>
Verpackungseinheit	<b>10</b>	Schraublöcher	
Länge	<b>26 mm</b>		
Breite	<b>22,5 mm</b>		
Höhe	<b>6,5 mm</b>		
Aufbauhöhe	<b>2</b>		